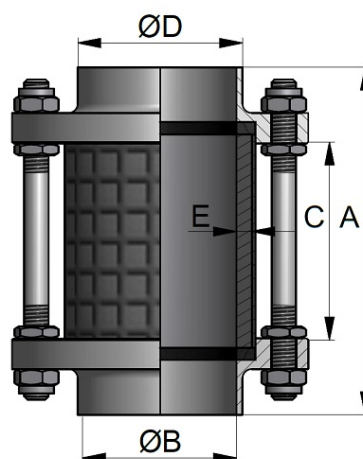


Art.no.  
61300

DN	A	B	C	D	E	Article	
DN10	88	10	60	14	2,5	0101200	0103200
DN15	88	16	60	20	2,5	0151200	0153200
DN20	88	20	60	24	3	0201200	0203200
DN25	98	26	70	30	3	0251200	0253200
DN32	104	32	70	36	3	0321200	0323200
DN40	112	38	70	42	5	0401200	0403200
DN50	112	50	70	54	5	0501200	0503200
DN65	127	66	85	70	5	0651200	0653200
DN80	135	81	85	85	5	0801200	0803200
DN100	169	100	115	104	5	1001200	1003200
DN125	202	125	160	129	7	1251200	1253200
DN150	216	150	170	154	9	1501200	1503200
DN10	88	10	60	14	2,5	0101203	
DN15	88	16	60	20	2,5	0151203	
DN20	88	20	60	24	3	0201203	
DN25	98	26	70	30	3	0251203	
DN32	104	32	70	36	3	0321203	
DN40	112	38	70	42	5	0401203	
DN50	112	50	70	54	5	0501203	
DN65	127	66	85	70	5	0651203	
DN80	135	81	85	85	5	0801203	
DN100	169	100	115	104	5	1001203	
DN125	202	125	160	129	7	1251203	
DN150	216	150	170	154	9	1501203	



## Article properties

Type	Pipe sight glass
Field of application	Food & Chemistry
Connection	Weld - Weld
Material	1.4301 /7 (304/L) or 1.4404 (316L)
Material glass	Borosilicate glass
Gaskets	NBR
Certification	3.1 According to EN10204